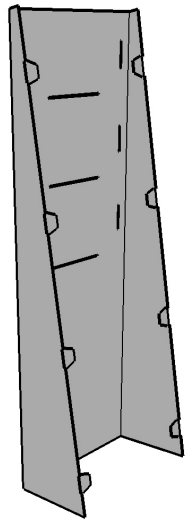
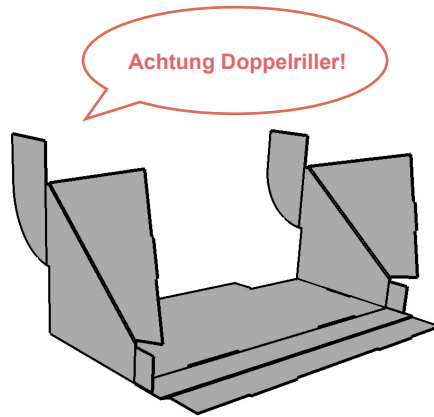


Aufbauanleitung offene Regalwand

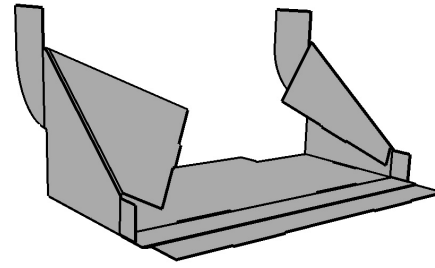
Achtung den Doppelriller 2x um 90° falzen!



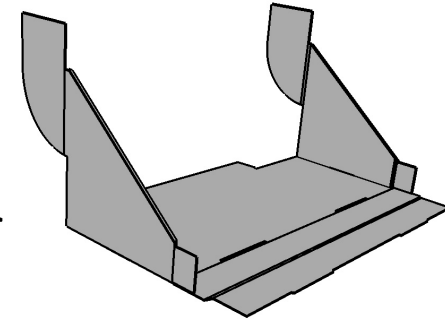
1



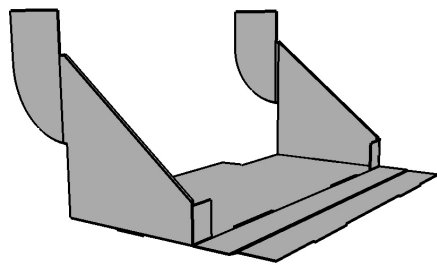
2



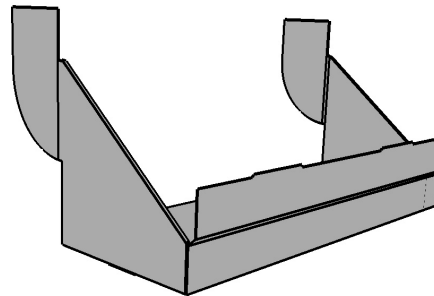
3



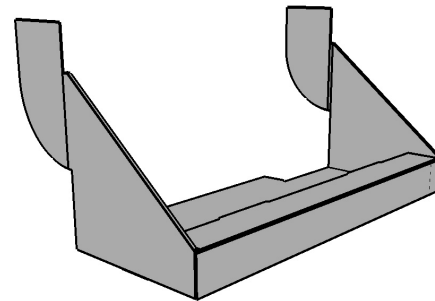
4



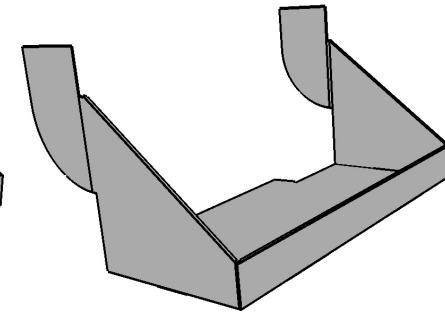
5



6



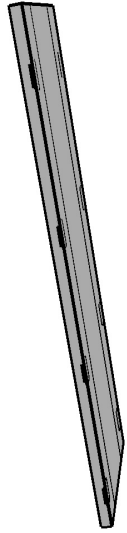
7



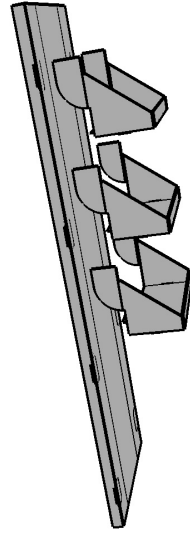
8



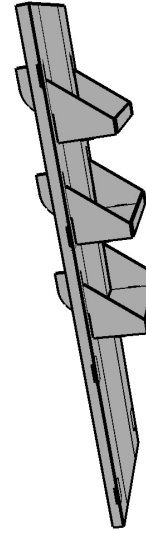
Aufbauanleitung offene Regalwand



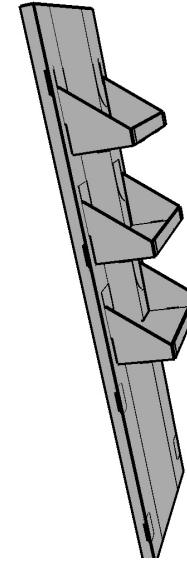
9



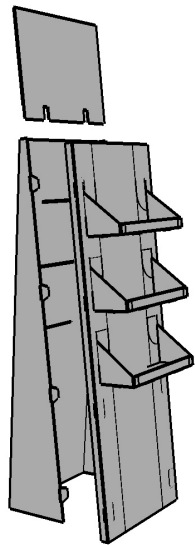
10



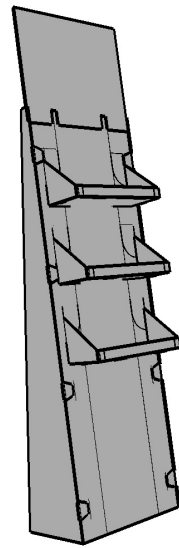
11



12



13



14